



PICCOLE CAPACITA'



MODELLO	CHX 10 EU	CHX 10 U EU	CHX 15 EU	CHX 30 EU	CHX 10/2 EU	CHX 10/2 U EU	CHX 15/2 EU	CHX 30/2 EU
CODICE	3100373	3100376	3100379	3100386	3100372	3100377	3100382	3100385
ANNI DI GARANZIA	5	5	5	5	2	2	2	2
ACQUA CALDA SANITARIA								
ABITAZIONE UNIFAMILIARE					✓			
APPARTAMENTO INDIVIDUALE					✓			
SPIA					✓			
TERMOMETRO ESTERNO					-			
REGOLAZ. ESTERNA TEMP.					✓			
RESISTENZA					Rame			
ANODO					Magnesio			
SMALTATURA AL TITANIO		✓					-	
SPECIALE DEFLETTORE		✓					-	
RUBINETTI								
DOCCIA					1 o 1			
VASCA								
INSTALLAZIONE	Sopra livello	Sotto livello	Sopra livello	Sopra livello	Sopra livello	Sotto livello	Sopra livello	Sopra livello
ALIMENTAZIONE ELETTRICA (V)	230 V mono							
CAPACITÀ (l)	10	10	15	30	10	10	15	30
POTENZA (kW)	1,2	1,2	1,2	1,5	1,2	1,2	1,2	1,5
CLASSE DI EFFICIENZA								
PROFILO DI PRELIEVO	XXS	XXS	XXS	S	XXS	XXS	XXS	S
PREZZO SENZA IVA (€)	394							

Guida alla scelta



SCALDACQUA ELETTRICI

MEDIE CAPACITA'



CHX R EVO 50 EU	CHX R EVO 80 EU	CHX R EVO 100 EU	NNA 80 TD EU2	NNA 80 TS EU2	CHX EVO 50/2 EU	CHX EVO 80/2 EU	CHX 80 H/2 EU
3201149	3201150	3201151	3201311	3201316	3201152	3201153	3201236
5	5	5	5	5	2	2	2
			✓				
			✓				
			✓				
			✓				
	✓				-		
			Rame				
			Magnesio				
		✓				-	
			-				
1	2	2	2	2	1	2	2
1	1	2	1	1	1	1	1
-	-	1	-	-	-	-	-
Verticale a muro	Verticale a muro	Verticale a muro	Verticale a muro	Verticale a muro	Verticale a muro	Verticale a muro	Orizzontale a muro
230 V mono							
50	80	100	80	80	50	80	80
1,2	1,2	1,5	1,2	1,2	1,2	1,2	1,2
M	M	L	-	-	M	M	M

396



SCALDACQUA ELETTRICI PICCOLE CAPACITÀ

Gamma a muro di forma quadrata sopra e sotto livello con regolazione esterna per un maggior comfort sanitario.

Lo scaldacqua è dotato di flangia 4 bulloni, resistenza in rame, speciale deflettore e smaltatura in titanio per una maggior protezione contro la corrosione.



CLASSE DI EFFICIENZA ENERGETICA⁽¹⁾



> COMFORT SANITARIO

- Regolazione esterna della temperatura.

> COMFORT NELL'USO E NELL'INSTALLAZIONE



- Caldaia in acciaio testata 16 bar con trattamento di smaltatura in titanio (modello 5 anni di garanzia).
- Speciale deflettore (modello 5 anni di garanzia).
- Anodo di magnesio per proteggere la caldaia dalla corrosione.
- Lampada spia di funzionamento.
- Isolamento in poliuretano senza CFC.
- Flangia a 4 bulloni.
- Resistenza in rame.

MODELLI DISPONIBILI

Modello	SOPRALAVELLO			SOTTOLAVELLO
	CHX 10 EU	CHX 15 EU	CHX 30 EU	CHX 10 U EU
Codice	3100373	3100379	3100386	3100376
Classe di efficienza energetica	A	A	C	B
Profilo di prelievo	XXS	XXS	S	XXS
Prezzo senza IVA €				

Modello	SOPRALAVELLO			SOTTOLAVELLO
	CHX 10/2 EU	CHX 15/2 EU	CHX 30/2 EU	CHX 10/2 U EU
Codice	3100372	3100382	3100385	3100377
Classe di efficienza energetica	A	A	C	B
Profilo di prelievo	XXS	XXS	S	XXS
Prezzo senza IVA €				

(1) Per i modelli 10 EU, 15 EU, 10/2 EU e 15/2 EU

Larghezza
36 - 44,6 cm

Potenza
1,2 - 1,5 kW

Capacità ACS
10 - 15 - 30 l

Resistenza
CORAZZATA

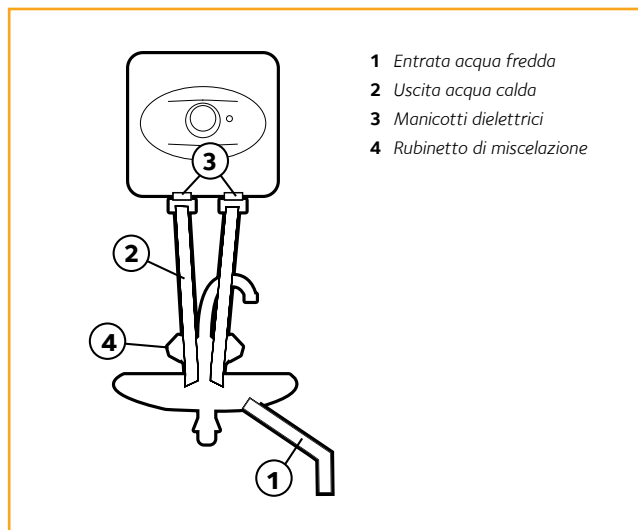
PICCOLE CAPACITÀ

CARATTERISTICHE TECNICHE

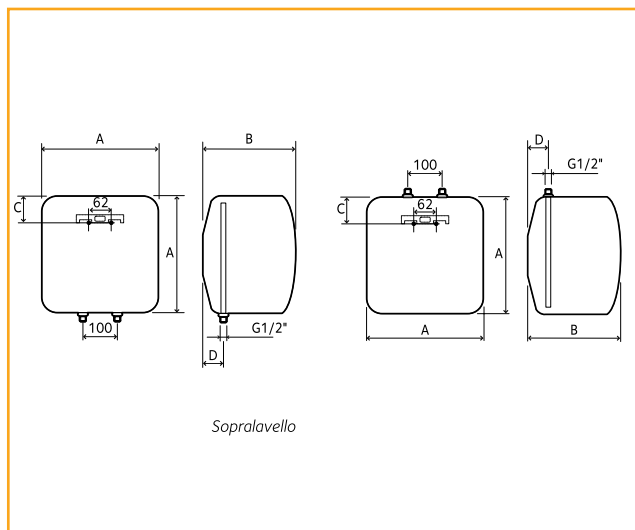
		CHX 10 EU	CHX 10 U EU	CHX 15 EU	CHX 30 EU
		CHX 10/2 EU	CHX 10/2 U EU	CHX 15/2 EU	CHX 30/2 EU
Capacità	l	10	10	15	30
Potenza	W	1200	1200	1200	1500
Voltaggio	V	230	230	230	230
Tempo di riscaldamento ($\Delta t= 45\text{ }^{\circ}\text{C}$)	min	30	30	45	70
Temperatura massima d'esercizio	$^{\circ}\text{C}$	78	78	78	78
Dispersione termica a 65 $^{\circ}\text{C}$	kW/24h	0,43	0,55	0,53	0,61
Pressione massima d'esercizio	bar	8	8	8	8
Peso netto	kg	6,6	6,6	7,4	12,8
Classe di efficienza energetica		A	B	A	C
Profilo di prelievo		XXS	XXS	XXS	S

N.B. U = Versione per installazione sottolavello /2 = Long Life 2.

SCHEMA DI CONNESSIONE PER SCALDACQUA ELETTRICI DI PICCOLA CAPACITÀ



DIMENSIONI (in mm) E DIMA DI INSTALLAZIONE



	CHX 10 EU	CHX 10 U EU	CHX 15 EU	CHX 30 EU
	CHX 10/2 EU	CHX 10/2 U EU	CHX 15/2 EU	CHX 30/2 EU
A	360	360	360	447
B	298	298	346	410
C	144	144	144	165
D	92	92	78	114

N.B. Il valore di capacità riportato in questo catalogo, identifica la categoria di prodotto. La capacità effettiva del prodotto è riportata nella relativa documentazione tecnica



SCALDACQUA ELETTRICI

MEDIE CAPACITÀ

Linea a muro verticale cilindrica con regolazione esterna* per un maggior comfort sanitario.

Lo scaldacqua è dotato di una resistenza corazzata, di un anodo di magnesio e di una caldaia smaltata per una maggior protezione contro la corrosione.



CLASSE DI EFFICIENZA ENERGETICA



> COMFORT SANITARIO

- Regolazione esterna della temperatura nei modelli da 50-80-100 litri.
- Termometro esterno nei modelli da 50-80-100 litri.

> COMFORT NELL'USO E NELL'INSTALLAZIONE



- Caldaia in acciaio testata a 16 bar con trattamento di smaltatura a polvere.
- Anodo di magnesio per proteggere la caldaia dalla corrosione.
- Disponibile anche nella versione termoelettrica destra/sinistra e orizzontale.
- Lampada spia di funzionamento.
- Isolamento in poliuretano senza CFC.

MODELLI DISPONIBILI

Modello	VERTICALI CON REGOLAZIONE			VERTICALI TERMOELETTRICI SENZA REGOLAZIONE	
	CHX R EVO 50 EU	CHX R EVO 80 EU	CHX R EVO 100 EU	NNA 80 TD EU2	NNA 80 TS EU2
Codice	3201149	3201150	3201151	3201311	3201316
Classe di efficienza energetica	C	C	C	C	C
Profilo di prelievo	M	M	L	-	-
Prezzo senza IVA €					

Modello	VERTICALI SENZA REGOLAZIONE		ORIZZONTALI SENZA REGOLAZIONE
	CHX EVO 50/2 EU	CHX EVO 80/2 EU	CHX 80 H/2 EU2
Codice	3201152	3201153	3201236
Classe di efficienza energetica	C	C	C
Profilo di prelievo	M	M	M
Prezzo senza IVA €			

Larghezza
45-56 cm

Potenza
1,2 - 1,5 kW

Capacità ACS
50-80-100 l

Resistenza
CORAZZATA

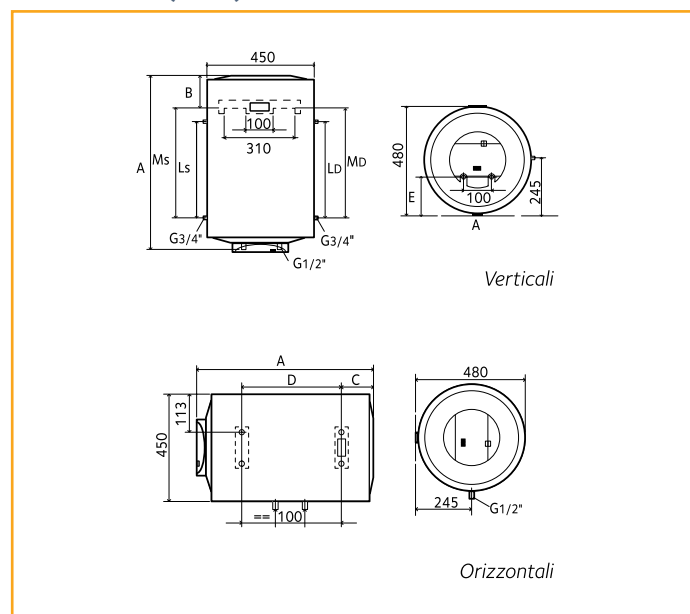
MEDIE CAPACITÀ

CARATTERISTICHE TECNICHE

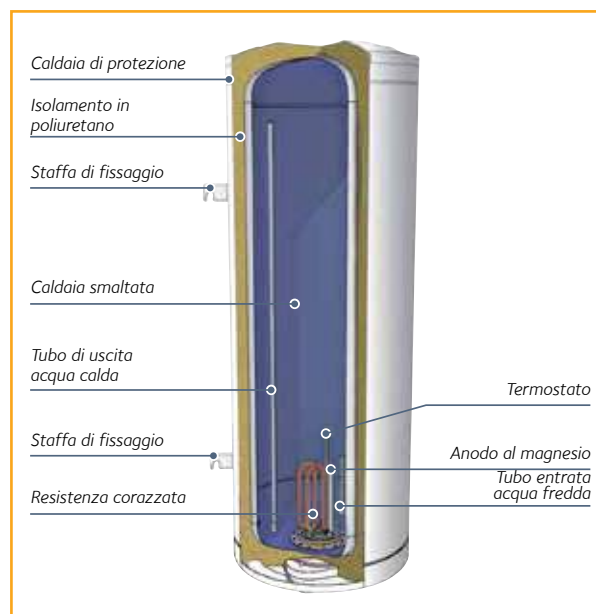
		CHX R EVO 50 EU	CHX R EVO 80 EU	CHX 80 H/2 EU2	NNA 80 TD EU2	CHX R EVO 100 EU
		CHX EVO 50/2 EU	CHX EVO 80/2 EU		NNA 80 TS EU2	
Capacità	l	50	80	80	79	100
Potenza	W	1200	1200	1200	1200	1500
Voltaggio	V	230	230	230	230	230
Tempo di riscaldamento ($\Delta t= 45^\circ\text{C}$)	h,min	2,20	3,45	3,45	3,45	3,45
Temperatura massima d'esercizio	$^\circ\text{C}$	75	75	75	75	75
Dispersione termica a 65°C	kW/24h	0,96	1,22	1,48	1,51	1,48
Pressione massima d'esercizio	bar	8	8	8	8	8
Peso netto	kg	17	23	22	24	25
Classe di efficienza energetica		C	C	C	C	C
Profilo di prelievo		M	M	M	-	L

N.B. H= versione per installazioni orizzontali. TD= versione termoelettrica destra. TS= versione termoelettrica sinistra.
/2 = Long Life 2.

DIMENSIONI (in mm) E DIMA DI INSTALLAZIONE



VISTA IN SEZIONE



	CHX R EVO 50 EU	CHX R EVO 80 EU	CHX 80 H/2 EU2	NNA 80 TD EU2	NNA 80 TS EU2	CHX R EVO 100 EU
	CHX EVO 50/2 EU	CHX EVO 80/2 EU				
A	573	778	750	758	758	918
B	193	193	-	155	155	181
C	-	-	189	-	-	-
D	-	-	335	-	-	-
E	165	165	-	165	165	165
LD	-	-	-	350	-	-
MD	-	-	-	378	-	-
LS	-	-	-	-	350	-
MS	-	-	-	-	378	-

N.B. Il valore di capacità riportato in questo catalogo, identifica la categoria di prodotto. La capacità effettiva del prodotto è riportata nella relativa documentazione tecnica