



Chaffoteaux ha da tempo scelto la strada dell'innovazione. Per questo investe, ormai da anni, nella tecnologia più all'avanguardia esistente nel settore dell'acqua calda sanitaria.

Gli scaldacqua in pompa di calore AQUANEXT sono efficienti e capaci di garantire acqua calda per ogni esigenza minimizzando il consumo di energia elettrica.

Guida alla scelta



SCALDACQUA A POMPA DI CALORE A BASAMENTO

AQUANEXT PLUS



Aquanext Plus

TIPOLOGIA

Pompa di calore aerotermica a pavimento top di gamma in classe A+, ideale per l'integrazione in sistemi complessi grazie alla versione SYS mono serpentino e tempi di riscaldamento tra i più bassi sul mercato.

N. PAGINA

366

AQUANEXT FACILE



Aquanext Facile

TIPOLOGIA

Pompa di calore aerotermica a pavimento in classe A, disponibile anche nella versione SYS monoserpentino.

N. PAGINA

368



AQUANEXT PLUS



MODELLO	200	250	250SYS
CODICE	3029056	3079057	3079058
PROFILO DI PRELIEVO	L	XL	XL
TIPOLOGIA	monoblocco		
MONTAGGIO UNITÀ INTERNA	basamento		
RANGE FUNZIONAMENTO ARIA (°C)	-7/42		
TEMPERATURA MASSIMA ACQUA (SENZA/CON RESISTENZE) (°C)	62/75		
COP*	3,05	3,35	3,14
RENDIMENTO STAGIONALE (CLIMA MEDIO) (%)	126	137	129
TEMPO DI RISCALDAMENTO IN POMPA DI CALORE (h,min)	4,3	5,23	5,29
RESISTENZE INTEGRATIVE (kW)	1,5 + 1		
SERPENTINI INTEGRATIVI	-	-	1
POTENZA SONORA (dB)	55		
MODALITÀ DI FUNZIONAMENTO	Green, Boost, Boost 2, Auto, Programmazione oraria prelievi, Voyage Antilegionella		
FUNZIONE SILENCE	✓		
FUNZIONE FOTOVOLTAICA	✓		
FUNZIONE EDF	✓		
IMPORTO CONTO TERMICO** (€)	fino a 700		
CLASSE ENERGETICA	A		
DETRAZIONI FISCALI 50%-65%	✓		
PREZZO SENZA IVA €			

N° PAGINA

366



SCALDACQUA A POMPA DI CALORE A BASAMENTO

AQUANEXT FACILE



200	240	240SYS
3079068	3079069	3079069
L	XL	XL
	monoblocco	
	basamento	
	-5/42	
	55/75	
2,41	2,64	2,64
101	109	109
7,45	9,33	9,33
	2	
-	-	1
	53	
	Green, Boost, Auto, Programmazione oraria prelievi, Antilegionella	
	-	
	-	
	✓	
	fino a 700	
	A	
	✓	

368

*(T aria 7°C, T acqua da 10 a set point) per maggiori info visitare le pagine prodotto

** Il valore dell'incentivo è pari al 40% della spesa sostenuta. L'importo riportato è il valore massimo consentito dalle regole applicative del GSE.

La presente informativa contiene informazioni orientative ed una simulazione del calcolo degli incentivi totali erogati dal Gestore dei Servizi Energetici, ai sensi del Decreto Interministeriale 16 Febbraio 2016 - Aggiornamento del Conto Termico, in un caso di sostituzione di scaldacqua elettrici con pompe di calore ACS. I relativi importi sono indicativi. Si rinvia alle disposizioni che disciplinano la materia per quanto concerne termini e condizioni del riconoscimento degli incentivi in questione. Responsabile della gestione del meccanismo e dell'erogazione degli incentivi previsti dal Conto Termico è esclusivamente il Gestore dei Servizi Energetici.



Chaffoteaux

AQUANEXT PLUS

LO SCALDACQUA A POMPA DI CALORE CHE GUARDA AL FUTURO

COMFORT

IL TEMPO DI RISCALDAMENTO PIÙ BASSO SUL MERCATO*

RISPARMIO

RISPARMIO ENERGETICO RISPETTO AD UNO SCALDACQUA ELETTRICO TRADIZIONALE DI PARI LITRAGGIO

ECOLOGIA

COP PIÙ ALTO SUL MERCATO**

* dato riferito ad AQUANEXT PLUS 200

** dato riferito ad AQUANEXT PLUS 250 con $T_{aria} 7^{\circ}C$ (EN 16147)

EFFICIENZA ENERGETICA, COMFORT E DESIGN

> SEMPLICITÀ D'INSTALLAZIONE

Installazione e manutenzione semplicissime grazie al nuovo design ottimizzato e l'accesso facilitato a tutti i componenti

> FUNZIONE SUPER SILENCE

Per la minima rumorosità durante le ore notturne

> DISPLAY SEMPLICE E INTUITIVO

Il numero di docce quantifica, in tempo reale, la quantità di acqua calda disponibile

> ALTISSIMA EFFICIENZA

Il COP più alto del mercato, per il massimo risparmio di energia elettrica

> INTEGRAZIONE COL FOTOVOLTAICO

Funzione dedicata per sfruttare al meglio l'energia prodotta dall'impianto fotovoltaico

> INTEGRAZIONE CON ALTRI GENERATORI

Integrazione con solare termico e caldaia, attraverso le nuove funzioni SYSTEM (solo per modello SYS) e COMBI



FUNZIONE FOTOVOLTAICA



Utilizza Aquanext come una pila, accumulando l'energia elettrica in eccesso prodotta dal fotovoltaico trasformandola in energia termica

- > aumento della temperatura dell'acqua nell'accumulo;
- > tre sotto-modalità di funzionamento per sfruttare al meglio il fotovoltaico, anche attraverso le resistenze elettriche.

FUNZIONE COMBI



La caldaia, inserita in serie dopo la pompa di calore, assicura massimo comfort e temperature di mandata elevate

- > nessun collegamento elettrico fra i due generatori;
- > resistenze elettriche disabilitate.

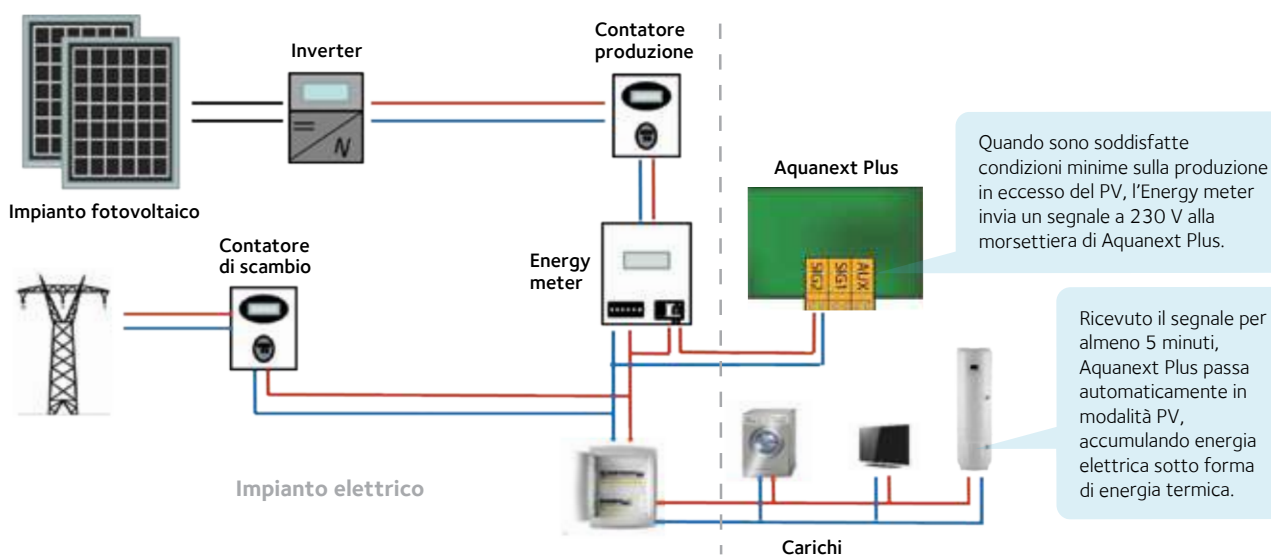
FUNZIONE SYSTEM



Aquanext comanda la caldaia System, attivandola per integrare la pompa di calore automaticamente, solo quando vi è effettivo bisogno

- > Aquanext Plus invierà un segnale al generatore di calore ausiliario per ottenere l'integrazione;
- > resistenze elettriche disabilitate.

ESEMPIO DI ACCOPPIAMENTO CON FOTOVOLTAICO





POMPE DI CALORE

AQUANEXT PLUS

Scaldacqua a pompa di calore



Pompa di calore aerotermica a pavimento in classe A+ per la produzione di acqua calda sanitaria tramite fonte rinnovabile.

Predisposizione all'accoppiamento con caldaia e/o solare termico e funzione dedicata per l'integrazione con impianti fotovoltaici.



CLASSE DI EFFICIENZA ENERGETICA



> MASSIMO COMFORT ASSICURATO

- Tempo di riscaldamento in pompa di calore di sole 4:30 h (modello 200l) che garantisce la massima disponibilità di acqua calda.
- Aquanext Plus riscalda l'acqua fino a 62 °C in pompa di calore e a 75 °C con integrazione.
- La nuova funzione Silent rende Aquanext Plus ancora più silenzioso, tra i migliori della sua categoria.
- Il nuovo display, ancora più intuitivo dei precedenti, quantifica il numero di docce disponibili in tempo reale.

> RISPARMIO SUPERIORE

- Aquanext Plus è il prodotto con il COP nominale più alto sul mercato. Garantisce il massimo sfruttamento dell'energia gratuita e rinnovabile presente nell'aria.
- Aquanext Plus può funzionare in pompa di calore fino a temperature dell'aria esterna di -7 °C; si ha quindi la certezza di risparmiare anche in condizioni climatiche estreme.
- La possibilità d'integrazione a solare termico nella versione da 250 litri garantisce risparmi ineguagliabili.
- Doppia resistenza integrativa modulare in steatite, per massimizzare il risparmio mantenendo il massimo del comfort.

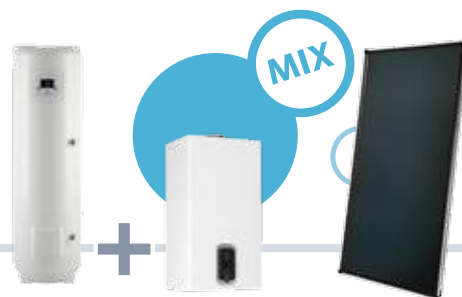
> INSTALLAZIONE E MANUTENZIONE SEMPLICISSIMA



- Aquanext Plus ha un filtro che garantisce la pulizia dell'aria in ingresso all'evaporatore permettendo un funzionamento efficiente e duraturo.
- Aquanext Plus si trasporta facilmente grazie alle cinghie integrate.
- Aquanext Plus ha una resistenza sostituibile e ispezionabile senza dover svuotare il prodotto.
- Le connessioni elettriche sono accessibili dalla parte laterale per mezzo di una apertura dedicata sul carter del prodotto.

> SICUREZZA ASSOLUTA

- L'anodo in magnesio ed il Pro-Tech garantiscono una doppia protezione contro la corrosione.
- Il condensatore avvolto all'esterno del serbatoio non è a contatto diretto con l'acqua sanitaria, assicurando la massima igienicità.



SOLUZIONE MULTI-ENERGIA

Lo scaldacqua a pompa di calore **AQUANEXT PLUS** può essere accoppiato alle caldaie a condensazione della gamma **ADVANCE**, ai sistemi solari **ZELIOS**, attraverso le nuove funzioni **COMBI** e **SYSTEM**, e ai pannelli fotovoltaici.

DATI TECNICI

		200	250	250 SYS
COP*		3,05	3,35	3,54
COP**		3,28	3,64	3,14
Tempo di riscaldamento*	h:min	04:30	05:23	05:29
Temperatura min/max aria	°C		-7 / 42	
Temperatura max acqua solo pompa di calore/con R	°C		62 / 75	
Potenza sonora****	dB(A)		55	
Potenza sonora (funzione Silent)	dB(A)		52	
Potenza elettrica assorbita media	W		700	
Capacità nominale accumulo	l	200	250	245
Pressione massima di esercizio	bar		6	
Tensione/Potenza massima assorbita	V/W		220-240/2500	
Potenza resistenza	W		1500+1000	
Portata d'aria standard (modulazione automatica)	m³/h		700	
Volume minimo del locale d'installazione***	m³		30	
Massa a vuoto	kg	90	95	115
Protezione elettrica			IP24	
Spessore isolamento	mm		50	
Diametro connessioni acqua	"		3/4 M	
Temperatura minima del locale di accumulo	°C		1	
Superficie scambiatore	m²		-	0,65
Dispersioni termiche (Pes)*	W	23	22	24
Pressione statica disponibile	Pa		110	
Consumo annuo di energia (clima medio)*	kWh/anno	812	1223	1303
Rendimento stagionale (clima medio)	%	126	137	129
V40 (quantità di acqua miscelata a 40°C)*	l	273	346	345
Tipo refrigerante			R-134a	
Carica refrigerante	g		1300	
GWP			1430	
CO ₂ equivalenti	t		1,86	
Classe di efficienza energetica		A+	A+	A+
Profilo di prelievo		XL	XL	XL
Codice		3079056	3079057	3079058
Prezzo senza Iva €				

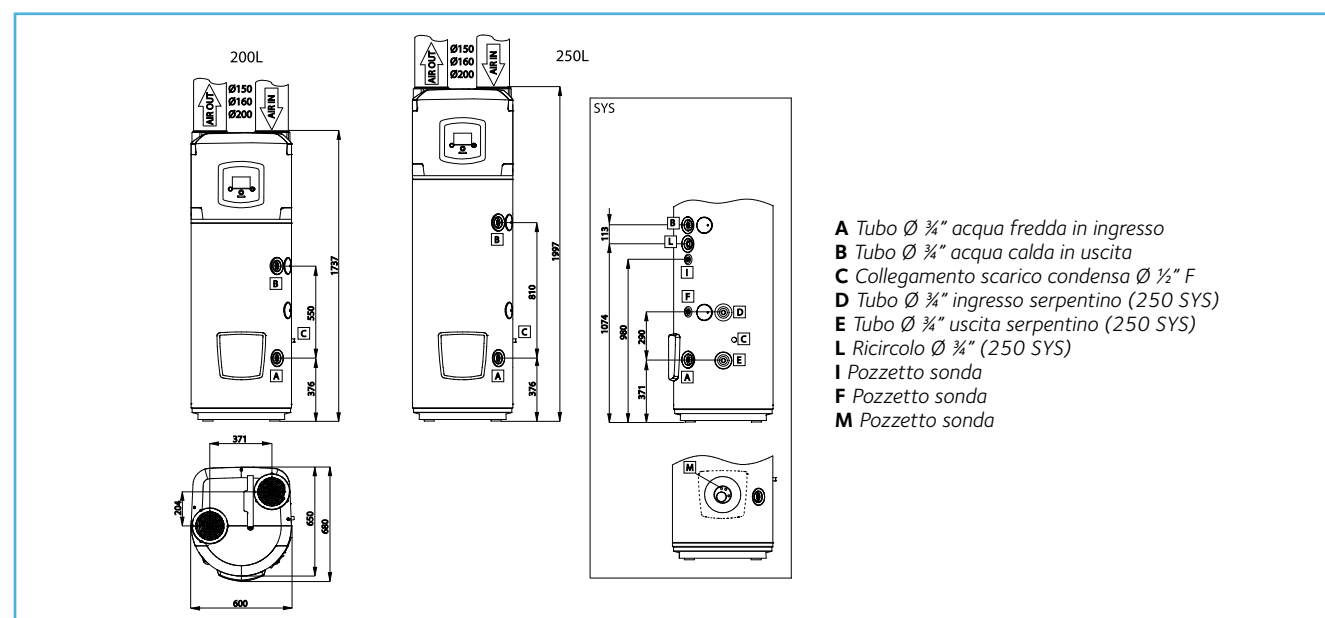
* Valori ottenuti con temperatura dell'aria esterna 7°C ed umidità relativa 87%, temperatura dell'acqua in ingresso 10°C e temperatura impostata 55°C (EN 16147). Prodotto canalizzato Ø150 rigido.

** Valori ottenuti con temperatura dell'aria esterna 14°C ed umidità relativa 87%, temperatura dell'acqua in ingresso 10°C e temperatura impostata 55°C (EN 16147). Prodotto canalizzato Ø150 rigido.

*** Riferito al prodotto non canalizzato

****Valori ottenuti dalla media dei risultati di tre prove eseguite con temperatura dell'aria esterna 7°C ed umidità relativa 87%, temperatura dell'acqua in ingresso 10°C e

DIMENSIONI (mm) E CONNESSIONI





POMPE DI CALORE

AQUANEXT FACILE

Scaldacqua a pompa di calore

Pompa di calore aerotermica in Classe A a pavimento per la produzione di acqua calda sanitaria tramite fonte rinnovabile; integrabile anche con un generatore supplementare.



CLASSE DI EFFICIENZA ENERGETICA



> COMFORT SUPERIORE

- Aquanext Facile riscalda l'acqua sanitaria fino 62 °C in pompa di calore e a 75 °C con resistenza da 2000 W.

> RISPARMIO SUPERIORE

- Il serpentino addizionale e le varie funzioni disponibili, massimizzano l'utilizzo delle fonti rinnovabili.
- Aquanext può funzionare in pompa di calore fino a temperature dell'aria esterna di -5 °C; si ha quindi la certezza di risparmiare anche in condizioni climatiche estreme.
- La possibilità d'integrazione a solare termico garantisce risparmi ineguagliabili.

> SICUREZZA SUPERIORE

- L'anodo in magnesio ed il Pro-Tech garantiscono una doppia protezione contro la corrosione.
- Il condensatore avvolto all'esterno del serbatoio non è a contatto diretto con l'acqua sanitaria e garantisce la massima igienicità.



SOLUZIONE MULTI-ENERGIA

Lo scaldacqua a pompa di calore **AQUANEXT FACILE** può essere accoppiato alle caldaie a condensazione **della gamma ADVANCE** o ai sistemi solari **ZELIOS** per dei risultati ottimali.

DATI TECNICI

		200	240	240 SYS
COP*		2,41	2,64	2,64
COP**			2,93	
Tempo di riscaldamento*	h:min	7:45	9:33	9:33
Temperatura min/max aria	°C		-5 / 42	
Temperatura max acqua solo pompa di calore/con R	°C		55 / 75	
Potenza sonora****	dB(A)		53	
Potenza elettrica assorbita media	W		500	
Capacità nominale accumulo	l	200	242	238
Pressione massima di esercizio	bar		6	
Tensione/Potenza massima assorbita	V/W	220-230/2750	220/2670	220/2670
Potenza resistenza	W		2000	
Portata d'aria standard	m³/h		400	
Volume minimo del locale d'installazione***	m³		20	
Massa a vuoto	kg	87	92	107
Protezione elettrica			IP24	
Spessore isolamento	mm		35	
Diametro connessioni acqua	mm		3/4 M	
Minima Temperatura del locale di accumulo	°C		1	
Superficie scambiatore	m²	-	-	0,65
Dispersioni termiche (Pes)*	W	36	44	44
Pressione statica disponibile	Pa		53	
Consumo annuo di energia (clima medio)*	kWh/anno	1019	1533	1533
Rendimento stagionale (clima medio)	%	101	109	109
V40 (quantità di acqua miscelata a 40°C)*	l	284	348	348
Tipo refrigerante			R-134a	
Carica refrigerante	g		900	
GWP			1430	
CO ₂ equivalenti	t		1,29	
Classe di efficienza energetica		A	A	A
Profilo di prelievo		L	XL	XL
Codice		3079068	3079069	3079070
Prezzo senza Iva €				

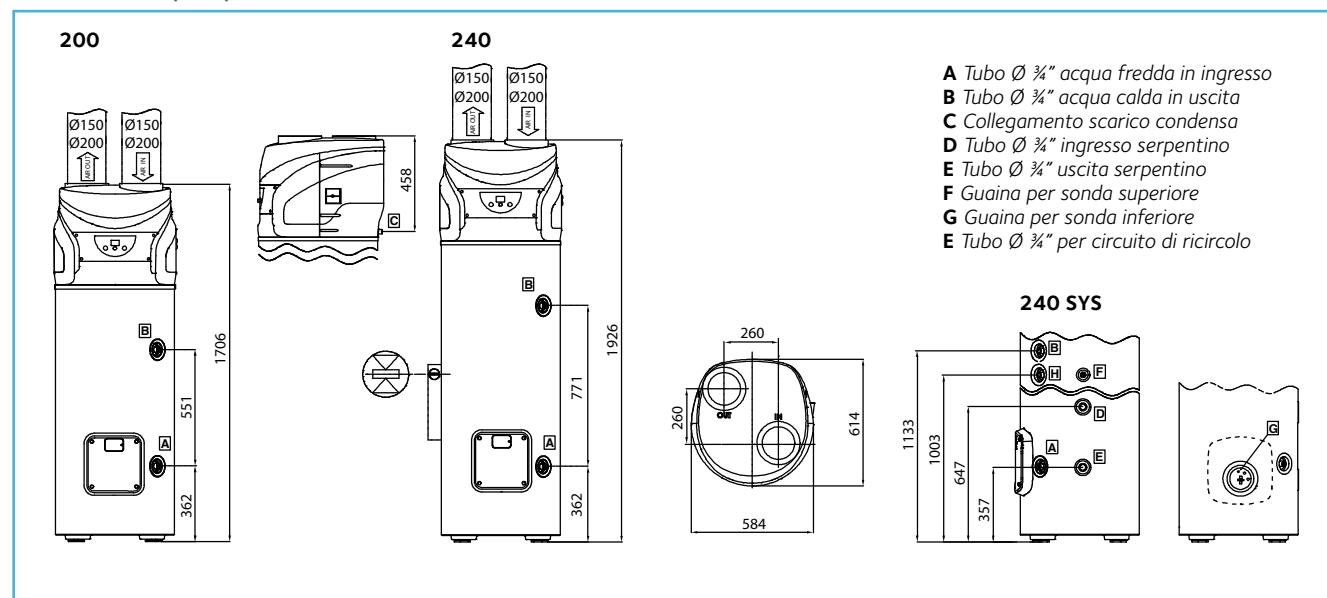
* Valori ottenuti con temperatura dell'aria esterna 7°C ed umidità relativa 87%, temperatura dell'acqua in ingresso 10°C e temperatura impostata 55°C (EN 16147). Prodotto canalizzato Ø150 rigido.

** Valori ottenuti con temperatura dell'aria esterna 14°C ed umidità relativa 87%, temperatura dell'acqua in ingresso 10°C e temperatura impostata 55°C (EN 16147). Prodotto canalizzato Ø150 rigido.

*** Riferito al prodotto non canalizzato

**** Valori ottenuti dalla media dei risultati di tre prove eseguite con temperatura dell'aria esterna 7°C ed umidità relativa 87%, temperatura dell'acqua in ingresso 10°C e

DIMENSIONI (mm) E CONNESSIONI





ACCESSORI DI INSTALLAZIONE

		Codice	Prezzo senza Iva €
KIT ARIA CON TUBO RIGIDO			
	Kit Ø 150 costituito da griglia pieghevole con molle, due tubi rigidi da 1 e da 1,5 metri e un giunto.	3208061	
	Kit Ø 200 costituito da griglia pieghevole con molle, due tubi rigidi da 1 e 2 metri e un giunto.	3208071	
KIT ARIA CON TUBO FLESSIBILE			
	Kit Ø 150 costituito da una griglia pieghevole con molle, un tubo flessibile da 1m, due tubi rigidi da 0,1 e 1 metro, 3 staffe fermatubo.	3208062	
KIT ARIA ISOLATO			
	Kit aria isolato Ø 160mm. Isolamento in polietilene espanso. Costituito da: - 4 tubi isolati Ø 160mm 1m - 2 tubi a muro isolati Ø 160mm 0,5m - 2 curve a gomito isolate 90° Ø 160mm - 4 giunti Ø 160mm - 2 griglie per tubi isolati Ø 160mm	3078088	
KIT CANALIZZAZIONE ARIA PER SOFFITTI BASSI (PER AQUANEXT FACILE)			
	Kit canalizzazione aria per soffitti bassi 2pz. Altezza ridotta di circa 15 cm rispetto al kit canalizzazione classico. Costituito da: - Tubo circolare Ø 150mm - Gomito (da circolare Ø 150mm a rettangolare 220x90mm) - Tubo rettangolare (lunghezza 245mm) - Adattatore (da rettangolare 220x90mm a circolare Ø 150mm)	3078167	
TUBI			
	Tubo Ø150 1m	3208063	
	Tubo Ø150 1,5m	3208064	
	Tubo Ø200 1m	3208072	
	Tubo Ø200 2m	3208073	
	Tubo Ø150 0,1m	3208065	
	Tubo flessibile Ø150 1m	3208069	
	Tubo isolato 1m Ø 160mm	3078090	
	Tubo isolato 0,5m Ø 160mm	3078091	
	Kit ampliamento isolato Ø 160mm	3078089	

		Codice	Prezzo senza Iva €
GIUNTI			
	Giunto Ø 150	3208066	
	Giunto Ø 200	3208074	
	Giunto isolato Ø 160	3078093	
CURVE			
	Curva Ø 150 a 90°	3208067	
	Curva Ø 200 a 45°	3208076	
	Curva Ø 200 a 90°	3208075	
	Curva a gomito isolata 90° Ø 160	3078092	
FASCETTE			
	2 fascette fermatubo Ø150	3208068	
	2 fascette fermatubo Ø200	3208077	
GRIGLIE			
	Griglia pieghevole con molle Ø 100-160	3208050	
	Griglia pieghevole con molle Ø 165-200	3208078	
	Griglia per tubi isolati Ø 160	3078094	
GRUPPO DI SICUREZZA IDRAULICO			
	Gruppo sicurezza idraulico 3/4"	877085	
	Sifone 1"	877086	
SILENZIATORE			
	Silenziatore Ø 200	3208085	
KIT BATTERIE			
	Kit batterie	3078096	